



Київобленерго

Форма ТУ КОЕ

НС- 005602 *

Додаток №1 до договору про приєднання до електричних мереж

№ К-00-17- від 2017 р.
Відділ видачі технічних умов ПАТ "Київобленерго"
Адреса: 04136, м. Київ, вул. Стеценка, 1-а
тел. (044) 494-43-20
На запит № 980 від 15.02.2017 року
Дата видачі 27.02.2017 року

ТЕХНІЧНІ УМОВИ № К-00-17- 0099
приєднання, яке не є стандартним, до електричних мереж електроустановок

Багатоквартирні житлові будинки з збудованими нежитловими приміщеннями, Дубовий Богдан Віталійович

(назва об'єкта та повне найменування/прізвище, ім'я, по батькові замовника)

1. Місцезнаходження об'єкта замовника: Київська область, Києво - Святошинський район, с. Криківщина, кадастрові номери земельних ділянок 3222484000:02:002:5544, 3222484000:02:002:5545, 3222484000:02:002:5546.

Функціональне призначення об'єкта житло та соціальна інфраструктура.

Рік введення об'єкта в експлуатацію 2017 р.

2. Існуюча дозволена (приєднана) потужність згідно договору про постачання (користування) електричної енергії - кВт;

I категорія - кВт,

II категорія - кВт,

III категорія - кВт.

3. Величина максимального розрахункового (прогнозованого) навантаження з урахуванням існуючої дозволеної (приєднаної) потужності 1672 кВт;

I категорія - кВт,

II категорія 1672 кВт,

III категорія - кВт.

Встановлена потужність електронагрівальних установок:

- електроопалення - кВт,

- електроплити - кВт,

- гаряче водопостачання - кВт.

Графік введення потужностей по рокам

Рік введення потужності	Величина максимального розрахункового (прогнозованого) навантаження з урахуванням існуючої дозволеної (приєднаної) потужності, кВт	Категорія надійності електропостачання		
		I	II	III
2017 (I черга)	640	-	640	-
2017 (II черга)	1672	-	1672	-

4. Джерело електропостачання : ПС 110/10 кВ «Юрівка», різні секції шин КРПЗ-10 кВ.

(диспетчерська назва лінії електропередачі, підстанції)

(опори, комірці)

5. Точка забезпечення потужності

РУ-10 кВ ПС 110/10 кВ «Юрівка»

(диспетчерська назва лінії електропередачі, підстанції)

(опори, комірці)

6. Точка приєднання:

на контактах приєднання живлячої КЛ-10 кВ в КРПЗ-10 кВ ПС 110/10 кВ «Юрівка».

(диспетчерська назва лінії електропередачі, підстанції)

(опори, комірці)

Напруга приєднання: 10 кВ; (трифазна схема)

7. Розрахункове значення струму короткого замикання в точці приєднання електроустановки замовника або вихідні дані для його розрахунку: визначити проектом.

8. Прогнозовані межі балансової належності та експлуатаційної відповідальності встановлюються в точці приєднання електроустановки

I. Вимоги до електроустановок Замовника

1. Для одержання потужності на об'єкті замовник від точки приєднання до об'єкта замовника необхідно виконати:

1.1. Вимоги до електричних мереж основного живлення:

Запроектувати та збудувати розподільний пункт РП-10 кВ цегляного або залізобетонного виконання із двома секціями шин 10 кВ.

Розміри будівельної частини, конструктивне виконання РП-10 кВ визначити проектом. До комплектації передбачити необхідну кількість комірок. Комірки укомплектувати вакуумними вимикачами з комплектами ОПН-10. Безпосереднє місце установки РП-10 кВ, що проектується визначити проектом.

Живлення РП-10 кВ виконати двома КЛ-10 кВ від різних секцій шин КРПЗ-10 кВ ПС 110/10 кВ «Юрівка» до РУ-10 кВ РП-10 кВ, що проектується. Переріз струмопровідних жил визначити проектом.

Запроектувати та збудувати необхідну кількість закритих двотрансформаторних підстанцій ЗТП-10/0,4 кВ з трансформаторами необхідної потужності, цегляного або залізобетонного виконання відповідно до проектного рішення

Живлення ЗТП-10/0,4 кВ, що проектується виконати КЛ-10 кВ від різних секцій шин РУ-10 кВ РП-10 кВ, що проектується. Схему мереж 10 кВ визначити проектом.

Схему живлення багатоквартирних житлових будинків з вбудованими нежитловими приміщеннями в с. Крюківщина, кадастрові номери земельних ділянок 3222484000:02:002:5544, 3222484000:02:002:5545, 3222484000:02:002:5546, визначити проектом виходячи з загальної схеми живлення.

В РУ-0,4 кВ ЗТП-10/0,4 кВ, що проектується, установити необхідну кількість комірок 0,4 кВ. Тип та параметри комутаційних апаратів, що встановлюються в комірках 0,4 кВ, визначити проектом.

Запроектувати та спорудити необхідну кількість КЛ-0,4 кВ від різних секцій шин РУ-0,4 кВ ЗТП-10/0,4 кВ, що проектується, до ВРП-0,4 кВ багатоквартирних житлових будинків з вбудованими нежитловими приміщеннями.

Проектом розглянути можливість живлення побутового та юридичного навантажень окремими КЛ-0,4 кВ з РУ-0,4 кВ ЗТП-10/0,4 кВ з окремим ВРП-0,4 кВ.

Внутрішнє електропостачання багатоквартирних житлових будинків виконати згідно проекту.

Для електропостачання багатоквартирних житлових будинків передбачити встановлення відповідних розподільчих пристроїв (ВРП-0,4 кВ).

У разі наявності в будинках декількох відокремлених у адміністративно-господарському віданні споживачів у кожного з них рекомендовано установити самостійний ВП-0,4 кВ або ВРП-0,4 кВ, які можуть живитись від загального ВРП-0,4 кВ чи ГРЩ-0,4 кВ.

Розглянути можливість спільного виконання робіт з замовниками приєднання об'єктів в с. Крюківщина (замовники: Бондар Андрій Федорович, Пателепень Сергій Миколайович, Дубовий Іван Феофанович, Мирониченко Роман Володимирович, Небога Віталій Вікторович, Гавришук Сергій Анатолійович, Дубовий В'ячеслав Іванович, Дубовой Валентин Іванович).

1.2. Вимоги до електричних мереж резервного живлення, у тому числі виділення відповідного електрообладнання на окремі резервні лінії живлення для збереження електропостачання цього електрообладнання у разі виникнення дефіциту потужності в об'єднаній енергосистемі: *мережі 0,4 кВ розробити проектом з урахуванням категорійності струмоприймачів з улаштуванням пристрою АВР-0,4 кВ або перекидного рубильника безпосередньо біля відповідальних струмоприймачів.*

1.3. Вимоги до розрахункового обліку електричної енергії:

Розрахункові обліки електроенергії передбачити в комірках, КРПЗ-10 кВ ПС 110/10 кВ Юрівка.

Балансові обліки електроенергії передбачити на вводах в РУ-0,4 кВ, ЗТП-10/0,4 кВ що проектується. Загальнобудинкові обліки електроенергії передбачити на вводах ВРП-0,4 кВ багатоквартирних житлових будинків з вбудованими нежитловими приміщеннями.

При проектуванні дотримуватись вимог п.1.5 ПУЕ, Правил користування електричною енергією для населення (ПКЕЕН). Засоби обліку електроенергії рекомендовано виконати із застосуванням електронних лічильників об'єднаних в систему АСКОЕ, дозволяється використовувати лічильники з відповідними аналогічними характеристиками, які відповідають статті 8 ЗУ «Про метрологію та метрологічну діяльність» та п. 10 ПКЕЕН, встановити загальнобудинковий лічильник електроенергії та маршрутизатор (концентратор) для передачі даних з лічильників на сервер ПАТ "Київобленерго". При проектуванні дотримуватись ДБН В. 2.5-23:2010 п.п. 11.12-11.15 та п.1.5.30 ПУЕ 2014р. Лічильники встановити в щитах на сходишкових клітинах. Прилади обліку мають бути придбані та оплачені у відповідності п.8 ПКЕЕН. В щитах обліку передбачити оглядове вікно у внутрішніх та зовнішніх дверцятках для можливості зняття показника лічильника та оперування комутаційними апаратами. Внутрішні дверцятка дводверних шаф, повинні мати можливість опломбування (дооблікових струмоведучих кіл та відповідного комутаційного апарату, лічильника). Лічильник має бути прямого включення. Схему підключення лічильника погодити на стадії проектування з Комерційною дирекцією.



Київобленерго

Форма ТУ КОЕ

Рекомендовані типи електрولیчильників:

1-ф лічильники

1. NP-06 тип NP-71L – "ADD Group", Молдова.
2. НІК 2104-02.40PTMB – "НІК-Електроніка", Україна.

3-ф лічильники:

1. NP-06 тип NP73L – "ADD Group", Молдова.
2. НІК 2303L 1080ME – "НІК-Електроніка", Україна.
3. НІК 2303I 1080ME – "НІК-Електроніка", Україна.

Для нежитлових приміщень приєднаною потужністю 150 кВт та більше облік електроенергії виконати із застосуванням електронного багатфункціонального лічильника, що має можливість виміру активної та реактивної енергії, мати цифровий та оптичний порт, лічильник має забезпечувати можливість по фазного зняття профілю навантаження, в тому числі по-фазного зняття показників струму та напруги та можливості включення в систему АСКОЕ. Точки розміщення комерційних приладів обліку електроенергії, необхідна їх кількість, тип приладів обліку, схему підключення лічильників, встановлення ЛУЗОД та формат протоколу передачі даних, види каналів зв'язку погодити, на стадії проектування, з Комерційною дирекцією. Всі площадки вимірювання та точки обліку споживача мають об'єднуватись в систему АСКОЕ. Передбачити встановлення трансформаторів струму кл. т 0,5S (трансформаторів напруги кл. т 0,5 у разі необхідності). Вторинні кола виконати окремо від кіл релейного захисту, вторинні кола системи обліку мають бути без додаткових клемників. Забезпечити можливість опломбування лічильника, первинних та вторинних кіл живлення, приводів і кнопок управління комутаційних апаратів та кришок автоматичних вимикачів, встановлених у цих колах, дверцят комірок трансформаторів напруги, кришок на зборках і колодках затискачів, виробувальних блоках (КП-25, КП-125, арр5, арр6), ліній зв'язку автоматизованих систем обліку та всіх інших пристроїв і місць, що унеможливають доступ до струмоведучих частин схеми обліку.

Рекомендовані типи електрولیчильників:

1. ZMD 410CR (405CR), ZMG 410CR (405CR) – "Landis&Gyr", Швейцарія.
2. ACE 6000 – "Itron, Inc", Франція.
3. SL 7000 Smart – "Itron, Inc", Франція.

1.4. Вимоги до компенсації реактивної потужності: згідно ПУЕ.

1.5. Вимоги до ізоляції, захисту від перенапруги:

Номінальні струми розчіплювачів автоматичних вимикачів прийняти згідно розрахунків.

1.6. Вимоги до електропостачання приладів та пристроїв, які використовуються для будівництва та реконструкції об'єктів електромереж: Технічні умови на приєднання електроустановок будівельних струмоприймачів, одержати в ПАТ «Київобленерго» (адреса: м.Київ, вул. Стеценка, 1-а).

1.7. Рекомендації щодо використання типових проектів електрозабезпечення електроустановок: згідно діючих типових рішень.

1.8. Рекомендації щодо регулювання добового графіка навантаження: не вимагається.

2. Додаткові вимоги та умови:

2.1. Установлення засобів вимірювальної техніки для контролю якості електричної енергії (заповнюються за згодою Замовника): не вимагається

2.2. Вимоги до автоматичного частотного розвантаження (АЧР), системної протиаварійної автоматики (СПА): не вимагається

2.3. Вимоги до релейного захисту й автоматики, компенсації струмів однофазного замикання в мережах з ізольованою нейтраллю тощо: Релейний захист комірок в РП-10 кВ, що проектується, виконати на мікропроцесорних реле МРЗС-05 або аналог, дуговий захист на фототиристорах. Виконати розрахунок уставок релейного захисту. По результатам розрахунку вибрати трансформатори струму.

2.4. Вимоги до телемеханіки та зв'язку: *Виконати телемеханізацію РП-10 кВ, що проектується, в обсязі: ТУ, ТВ, ТС.*

Телемеханізацію виконати на базі багатофункціональних пристроїв телемеханіки типу АКОН WAD-R340-BUS та центрального контролера телемеханіки МОХА ІА240, або аналогічних, що пройшли метрологічну атестацію в Україні та мають відповідний сертифікат. Обсяги телемеханізації РП-10 погодити з диспетчерською службою та групою АТП дирекції ІТ та ТК ПАТ «Київобленерго» на етапі проектування. Тип, модель та склад обладнання телемеханіки, а також загальні технічні рішення, щодо улаштування ЗДТК погодити з відділом автоматизації технологічних процесів на етапі проектування.

2.5. Специфічні вимоги щодо живлення електроустановок замовника, які стосуються резервного живлення, допустимості паралельної роботи елементів електричної мережі: *не вимагається.*

2.6. *Проектом передбачити заходи з дотримання охоронних зон електромереж.*

Підключення електроустановок буде здійснено за умови дотримання Правил охорони електричних мереж. Захисні заходи безпеки електроустановок виконати відповідно до вимог ПУЕ і вимог Правил будови електроустановок. Електрообладнання спеціальних електроустановок. НПАОП 40.1-1.32.01 (ДНАОП 0.00-1.32-01).

II. Вимоги до електроустановок електропередавальної організації.

1. Для одержання потужності в точці приєднання проектна документація від точки забезпечення потужності до точки приєднання має передбачати:

1.1. Вимоги до електромереж основного та резервного живлення:

Виконати реконструкцію РУ-10 кВ ПС 110/10 кВ «Юрівка» пов'язану з установкою КРПЗ-10 кВ. Обсяг реконструкції визначити проектом.

Обсяги по реконструкції РУ-10 кВ ПС 110/10 кВ «Юрівка» на стадії проектування погодити з ПАТ «Київобленерго» (м. Київ, вул. Стеценка, 1-а).

В разі необхідності на різних секціях шин КРПЗ-10 кВ ПС 110/10 кВ «Юрівка» встановити комірочки 10 кВ з вакуумними вимикачами 10 кВ із комплектами ОПН-10. Трансформатори струму прийняти згідно розрахунку.

1.2. Вимоги до релейного захисту і автоматки, компенсації струмів однофазного замикання в мережах з ізольованою нейтраллю, тощо: *Релейний захист присіднань, в КРПЗ-10 кВ на ПС 110/10 кВ Юрівка, виконати на мікропроцесорних реле МРЗС-05 або аналог, дуговий захист на фототиристорах. Виконати розрахунок уставок релейного захисту. По результатам розрахунку вибрати трансформатори струму.*

3. Вимоги до телемеханіки та зв'язку: *Телемеханізацію присіднання в КРПЗ-10 кВ ПС 110/10 кВ Юрівка виконати з використанням багатофункціональних вимірювальних засобів типу Sattec PM130. В об'ємі ТС, ТК, ТВ. Обсяги телемеханізації погодити з диспетчерською службою та групою АТП дирекції ІТ та ТК ПАТ «Київобленерго» на етапі проектування.*

1.4. Вимоги до ізоляції, захисту від перенапруги: *Виконати розрахунок ємнісних струмів на шинах 10 кВ ПС 110/10 кВ Юрівка, в разі необхідності виконати необхідний обсяг робіт по їх компенсації*

1.5. Вимоги до кошторисної частини проекту: *у відповідності до ДСТУ Б Д.1.1-1:2013. Надати на погодження на паперовому та електронному носіях.*

1.6. Вимоги до оформлення проектно-кошторисної документації:

1.6.1. *Проект мереж зовнішнього електропостачання, підлягає погодженню електропередавальною організацією після набуття права власності чи користування земельними ділянками під мережі зовнішнього електропостачання.*

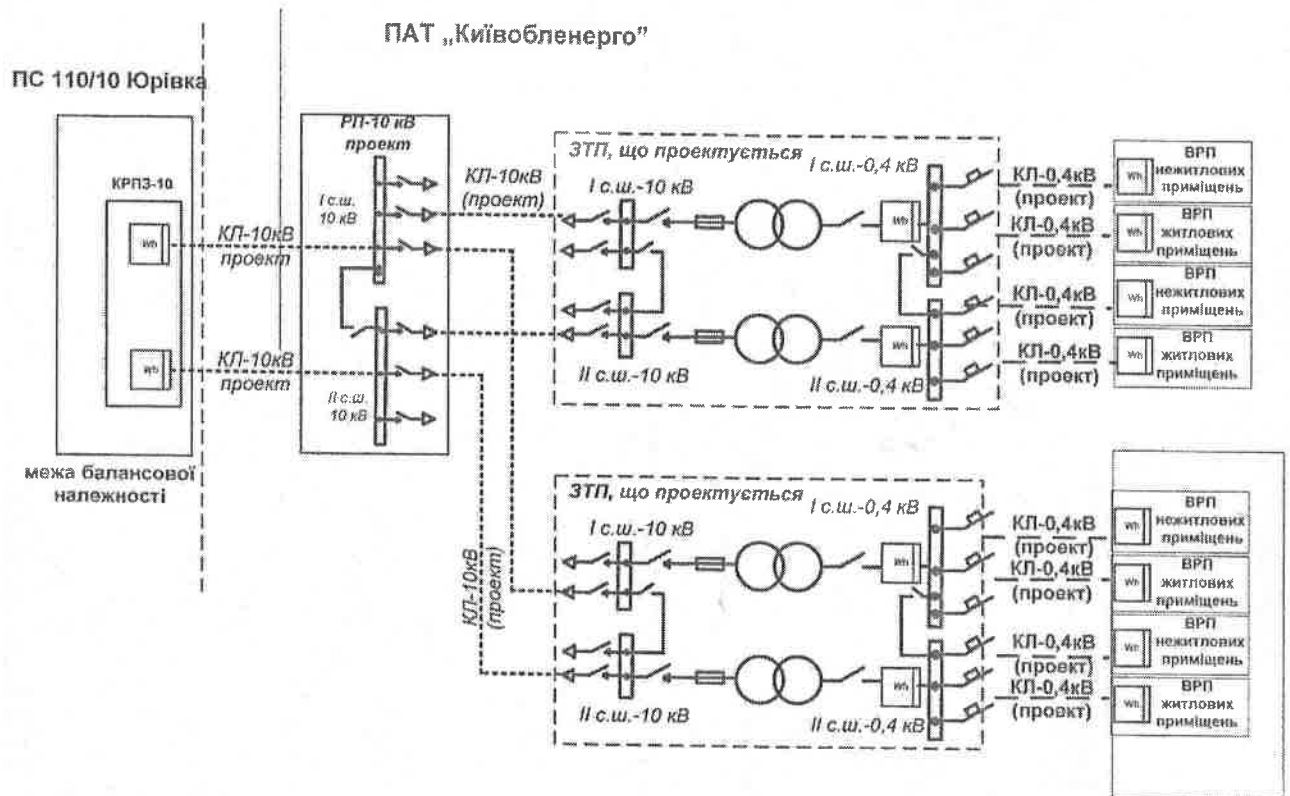
1.6.2. *Проект виконати у відповідності до ДБН А.2.2-3-2014 та Порядку розроблення проектно-кошторисної документації на будівництво об'єктів, затвердженого наказом Міністерства регіонального розвитку, будівництва та житлово-комунального господарства України від 01.10.2014р.*

Окремими розділами (томами) передбачити кошторис за джерелом електропостачання, електричними мережами від точки забезпечення потужності до точки приєднання електроустановки (зовнішні мережі електропостачання) та від точки приєднання до електроустановок замовника (внутрішні мережі електропостачання).

До початку будівництва проект погодити з ПАТ «Київобленерго» (м. Київ, вул. Стеценка, 1-а).

Примітка: Обґрунтованість вимог технічних умов може бути оскаржена до Держенергонагляду.

3. Технічна характеристика ділянки електричної мережі наведена на схемі, що додається:



Погоджено в рахунок зменшення величини розрахункового навантаження електроустановок житлових будинків передбачену технічними умовами № К-00-12-1009 від 24.07.2012 р, поповнені 27.02.2013 р., продовжені 18.12.2014р. та технічними умовами № К-00-12-1262 від 24.07.2012 р, поповнені 27.02.2013 р., продовжені 17.11.2014р. за договором про наміри щодо розподілу потужності UA-10-2017-00306/00-24.01.2017 від 24.01.2017 р. з додатковою угодою №1 від 10.02.2017 р.

Електропередавальна організація:

ПАТ «Київобленерго»

08132, Київська обл.,

Києво - Святошинський район,

м. Вишневе, вул. Київська, 2-Б,

П/р 26009010517302

в ПАТ «Альфа-Банк»

МФО 300346

Код ЄДРПОУ 23243188

Свідоцтво № 200125665

ІПН № 232431810368

тел.: (044) 494-43-20

Директор технічний

М. П.

Гетманов В.А.

(підпис, П.І.Б.)

2017 року

Замовник:

Дубовий Богдан Віталійович

Паспорт серії СТ №365793

виданий Києво-Святошинським РВ УДМС

України в Київській області

27.02.2014 р.

ІПН 3569407052

Дубовий Б.В.

(підпис, П.І.Б.)

03.03. 2017 року

Виконавець Інженер ВВТУ

Яцук С.В.